

TIMER-FUNKTIONEN & BESCHREIBUNG

T1/T2-Taste (1/2)

Drücken Sie eine der Tasten zum Einstellen der jeweiligen Speicherzeit.

M-Taste (3)

Drücken und halten Sie die Taste für 2 Sekunden in der jeweiligen Speicherzeit, um in die Count-Down-Zeiteinstellung zu gelangen. Ein nochmaliges Drücken speichert den eingegebenen Wert.

HR-Taste (4)

Drücken Sie die Taste, um im Einstellmodus die Stunden zu ändern.

MIN-Taste (5)

Drücken Sie die Taste, um im Einstellmodus die Minuten zu ändern.

SEC-Taste (6)

Drücken Sie die Taste, um im Einstellmodus die Sekunden zu ändern. In der Uhrzeiteinstellung ist die Taste zum Wechsel zwischen dem 12- und 24-Stunden-Format.

S/S-Taste (7)

Drücken Sie die S/S-Taste, um die Timer-Funktion zu starten und zu stoppen.

Reset (8)

Drücken Sie gleichzeitig die MIN- und die HR-Taste, um alle Werte zu löschen. Bei einer Fehlfunktion muss der Timer zurückgesetzt werden.

Mute / Lo/Hi-Taste (9)

Schiebetaste um die Lautstärke zu verändern.

Wandhalterung (10), Magnet (11), Standfuß (12), Batteriedeckel (13)

LCD-DISPLAY



Kennzeichen für aktivierte Timer-Zeit (1), Anzeige für Timer 1 (2), Anzeige für Timer 2 (3), Stunden (4), Minuten (5), Sekunden (6), Count-Down-Kennzeichen (7), Count-Up-Kennzeichen (8)

LAUTSTÄRKEREGELUNG

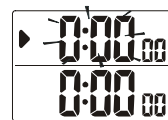
Mit der seitlichen Siebetaste (9) können Sie die Lautstärke des Signals regeln. Sie haben die Wahl zwischen laut (Hi), leise (Lo) und stumm (Mute).

COUNT-DOWN-SPEICHEREINSTELLUNG

1. Drücken und halten Sie in der Timer-1 bzw. Timer-2-Anzeige die M-Taste für 2 Sekunden bis die Zahlen blinken, um in die Speicher-Einstellung zu gelangen.
2. Drücken Sie die HR-, MIN- oder SEC-Taste, um die Stunden, Minuten oder Sekunden einzustellen.
3. Drücken Sie nochmals die M-Taste, um die Einstellung zu bestätigen und zu speichern. Dies geschieht auch automatisch nach 30 Sekunden in denen keine Taste mehr gedrückt wird.
4. Wiederholen Sie die Schritte 1-3, um die gespeicherten Daten zu ändern.
5. Durch längeres gleichzeitiges Drücken der HR- und MIN-Taste (Reset) werden die Count-Daten auf 0 gesetzt.



Timer-Zeit



Count-Down-Einstellung

NUTZUNG DER COUNT-DOWN-FUNKTION

1. Stellen Sie die gewünschte Count-Down-Zeit ein.
2. Drücken Sie die T1- oder T2-Taste, um die gespeicherte Zeit zu wählen. Drücken Sie nun die S/S-Taste, um die Count-Down-Funktion zu starten oder zu stoppen. Während der Count-Down läuft blinkt das Licht grün.
3. Der Alarmton erklingt sobald die Count-Down-Zeit bei 0 ist. Ist die Zeit abgelaufen blinkt das Licht rot. Drücken Sie die S/S-Taste, um den Alarm zu quittieren und die gespeicherte Zeit zu wiederholen. Der Alarmton verstummt nach einer Minute automatisch.
4. Der Timer schaltet nach Ablauf der Count-Down-Zeit automatisch in die Count-Up-Funktion.

NUTZUNG DER COUNT-UP-FUNKTION

Erscheint auf dem Display 0:00₀₀ drücken Sie S/S-Taste, um die Count-Up-Funktion zu starten. Drücken Sie nochmals die S/S-Taste, um die Funktion zu stoppen. Dieser Vorgang kann beliebig oft wiederholt werden. Die maximale Anzeige liegt bei 99 Stunden, 59 Minuten und 59 Sekunden.

ANBRINGMÖGLICHKEITEN DES TIMERS

Nutzen Sie zur Positionierung die Wandhalterung (10), den Magneten (11) oder den Standfuß (12) auf der Rückseite des Gerätes. Montagematerial für die Wandmontage ist nicht im Lieferumfang enthalten.

KONFORMITÄTSERKLÄRUNG

Eine Konformitätserklärung und die digitale Version dieser Bedienungsanleitung finden Sie hier: <http://www.thgeyer.com/konformitaetserklaerung-timer>

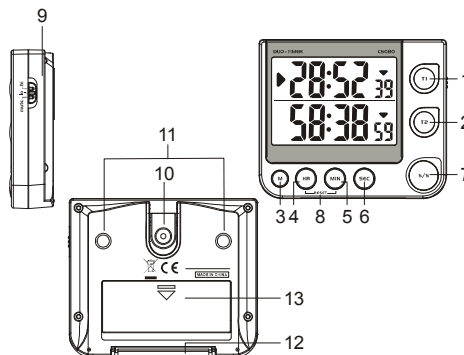
BATTERIE RÜCKNAHME



Batterien dürfen nicht mit dem Hausmüll entsorgt werden. Sie sind gesetzlich verpflichtet Batterien bei geeigneten Sammelstellen zurückzugeben. Schadstoffhaltige Batterien sind mit dem Zeichen „durchgestrichene Mülltonne“ und einem der chemischen Symbole Cd (Cadmium), Hg (Quecksilber) oder Pb (Blei) gekennzeichnet.



TIMER FUNCTIONS & DESCRIPTION



T1/T2 button (1/2)

Press one of the buttons to set the respective storage time.

M button (3)

Press and hold the button for 2 seconds in the respective memory time to access the countdown time setting. Press again to save the entered value.

HR button (4)

Press the button to change the hours in setting mode.

MIN button (5)

Press the button to change the minutes in setting mode.

SEC button (6)

Press the button to change the seconds in setting mode.

S/S button (7)

Press the S/S button to start and stop the timer function.

Reset (8)

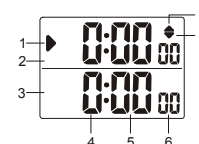
Press the MIN and HR buttons simultaneously to delete all values. In the event of a malfunction, the timer must be reset completely.

Mute / Lo/Hi button (9)

Slide button to change the volume.

Wall bracket (10), magnet (11), stand (12), battery cover (13)

LCD-DISPLAY



Indicator for activated timer time (1), display for timer 1 (2), display for timer 2 (3), hours (4), minutes (5), seconds (6), count-down indicator (7), count-up indicator (8)

VOLUME CONTROL

You can control the volume of the signal using the side slide button (9). You can choose between loud (Hi), quiet (Lo) and mute (Mute).

MOUNTING OPTIONS FOR THE TIMER

Use the wall bracket (10), the magnet (11) or the stand (12) on the back of the appliance for positioning. Mounting material for wall mounting is not included in the scope of delivery.



Count time mode



Count down memory setting

COUNTDOWN MEMORY SETTING

1. In the Timer 1 or Timer 2 display, press and hold the M button for 2 seconds until the numbers flash to access the memory setting.
2. Press the HR, MIN or SEC button to set the hours, minutes or seconds.
3. Press the M button again to confirm and save the setting. This also happens automatically after 30 seconds in which no button is pressed.
4. Repeat steps 1-3 to change the saved data.
5. Press and hold the HR and MIN buttons simultaneously (reset) to reset the count data to 0.

USING THE COUNTDOWN FUNCTION

1. Set the desired countdown time.
2. Press the T1 or T2 button to select the saved time. Now press the S/S button to start or stop the countdown function. While the countdown is running, the light flashes green.
3. The alarm sounds as soon as the countdown time reaches 0. When the time has elapsed, the light flashes red. Press the S/S button to acknowledge the alarm and repeat the saved time. The alarm tone stops automatically after one minute.
4. The timer automatically switches to the count-up function after the count-down time has elapsed.

USING THE COUNT-UP FUNCTION

If 0:00₀₀ appears on the display, press the S/S button to start the count-up function. Press the S/S button again to stop the function. This process can be repeated as often as required. The maximum display is 99 hours 59 minutes and 59 seconds.

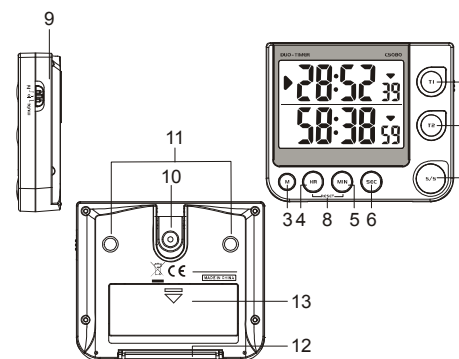
DECLARATION OF CONFORMITY

A declaration of conformity and the digital version of these operating instructions can be found here: <http://www.thgeyer.com/declaration-of-conformity-timer>

BATTERY RETURN



Batteries must not be disposed of with household waste. You are legally obliged to return batteries to suitable collection centres. Batteries containing hazardous substances are labelled with the 'crossed-out dustbin' symbol and one of the chemical symbols Cd (cadmium), Hg (mercury) or Pb (lead).



FUNKCJE I OPIS TIMERA

Przyciski T1/T2 (1/2)

Naciśnij odpowiedni przycisk, aby ustawić przypisany czas pamięci.

Przycisk M (3)

Przytrzymaj przez 2 sekundy w danym trybie pamięci, aby przejść do ustawienia czasu odliczania. Naciśnij ponownie, aby zapisać wprowadzoną wartość.

Przycisk HR (4)

W trybie ustawień: zmiana wartości godzin.

Przycisk MIN (5)

W trybie ustawień: zmiana wartości minut.

Przycisk SEC (6)

W trybie ustawień: zmiana wartości sekund.

Przycisk S/S (7)

Rozpoczyna lub zatrzymuje odliczanie czasu.

Reset (8)

Jednoczesne naciśnięcie przycisków MIN i HR usuwa wszystkie ustawienia. W przypadku awarii urządzenie należy zresetować.

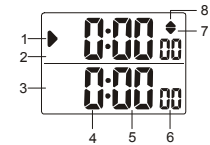
Przełącznik Mute / Lo/Hi (9)

Przesuń przełącznik, aby ustawić głośność alarmu: głośno (Hi), cicho (Lo), wyciszenie (Mute).

Elementy montażowe:

Uchwyt ścienny (10), magnes (11), podstawa (12), pokrywa baterii (13)

WYŚWIETLACZ LCD



Wskaźnik aktywnego timera (1), Wyświetlacz Timer 1 (2), Wyświetlacz Timer 2 (3), Godziny (4), Minuty (5), Sekundy (6), Wskaźnik odliczania (count-down) (7), Wskaźnik zliczania (count-up) (8)

REGULACJA GŁOŚNOŚCI

Głośność alarmu można ustawić za pomocą bocznego przełącznika. Dostępne poziomy: **Hi** (głośny), **Lo** (cichy), **Mute** (wyciszony).

MOŻLIWOŚCI MONTAŻU TIMERA

Timer można ustawić przy użyciu uchwyty ściennego, magnesu lub podstawki znajdujących się z tyłu obudowy. Materiały montażowe do mocowania ściennego nie są dołączone do zestawu.

USTAWIANIE CZASU ODLICZANIA (PAMIĘĆ)

1. Na wyświetlaczu Timer 1 lub Timer 2 naciśnij i przytrzymaj przycisk M przez 2 sekundy, aż cyfry zaczną migać — wówczas przejdziesz do trybu ustawiania pamięci.
2. Naciśnij przyciski HR, MIN lub SEC, aby ustawić odpowiednio godziny, minuty lub sekundy.
3. Naciśnij ponownie przycisk M, aby zatwierdzić i zapisać ustawienia. Zapis nastąpi także automatycznie po 30 sekundach bezczynności.
4. Aby zmienić zapisane dane, powtórz kroki 1–3.
5. Aby wyzerować dane, naciśnij i przytrzymaj jednocześnie przyciski HR i MIN (reset).



Czas timera



Ustawienie odliczania

UŻYTKOWANIE FUNKCJI ODLICZANIA (COUNTDOWN)

1. Ustaw żądany czas odliczania.
2. Naciśnij przycisk T1 lub T2, aby wybrać zapisany czas. Następnie naciśnij przycisk S/S, aby rozpocząć lub zatrzymać odliczanie. Podczas trwania odliczania dioda świeci na zielono.
3. Gdy czas odliczania dobiegnie końca, rozlega się alarm, a dioda zaczyna migać na czerwono. Naciśnij S/S, aby potwierdzić alarm i uruchomić zapisany czas ponownie. Dźwięk alarmu wyłącza się automatycznie po jednej minucie.
4. Po zakończeniu odliczania timer automatycznie przełącza się w tryb zliczania (count-up).

UŻYTKOWANIE FUNKCJI ZLICZANIA (COUNT-UP)

Gdy na wyświetlaczu pojawi się 0:00₀₀, naciśnij przycisk S/S, aby rozpocząć zliczanie. Ponowne naciśnięcie przycisku S/S zatrzymuje zliczanie. Czynność można powtarzać dowolnie często.

Maksymalny wyświetlany czas: 99 godzin, 59 minut i 59 sekund.

DEKLARACJA ZGODNOŚCI

Deklarację zgodności oraz cyfrową wersję niniejszej instrukcji obsługi można znaleźć pod adresem:

<http://www.thgeyer.com/deklaracja-zgodno%C5%9Bci-timer>

ZWROT BATERII



Baterii nie wolno wyrzucać wraz z odpadami domowymi. Użytkownik jest prawnie zobowiązany do ich zwrotu do odpowiednich punktów zbiórki.

Baterie zawierające substancje niebezpieczne są oznaczone symbolem przekreślonego kosza oraz symbolem chemicznym: Cd (kadm), Hg (rtęć) lub Pb (ołów).